

# EI 60

0,54

**U<sub>d</sub> VALUE**  
(W/m<sup>2</sup> \* K)



USZCZELNIENIE  
PRZECIWPOŻAROWE



STOPKI



USZCZELNIENIE



PORĘCZ



GRUBOŚĆ  
KLAPY



LATA  
GWARANCJI



COMPLIANCE WITH  
THE STANDARD

**OMAN**<sup>®</sup>



# EI 60

Schody **EI 60** posiadają potrójne uszczelnienie, w tym pojedynczym uszczelnieniem przeciwpożarowym oraz klapę o grubości 66 mm, Schody strychowe **EI 60** posiadają klasę odporności ogniowej - **EI 60**. Model **EI 60** posiada antypoślizgowe stopki, które doskonale przylegają do podłoża, zapobiegają rysowaniu się powierzchni podłogi oraz stanowią estetyczne wykończenie drabinki po jej docięciu. Dla zwiększenia bezpieczeństwa oraz wygody użytkownika, schody **EI 60** zostały wyposażone w stabilną oraz wytrzymałą poręcz. W dbałości o wygodę użytkownika, poręcz została zaprojektowana w taki sposób, aby można było zamontować ją po lewej lub prawej stronie w zależności od preferencji klienta. Doskonała jakość materiałów użytych do produkcji schodów oraz dbałość o każdy szczegół wykończenia powodują, że schody zadowolą nawet najbardziej wymagających klientów, a ich maksymalne obciążenie podczas użytkowania to aż 160 kg.

## Dane techniczne

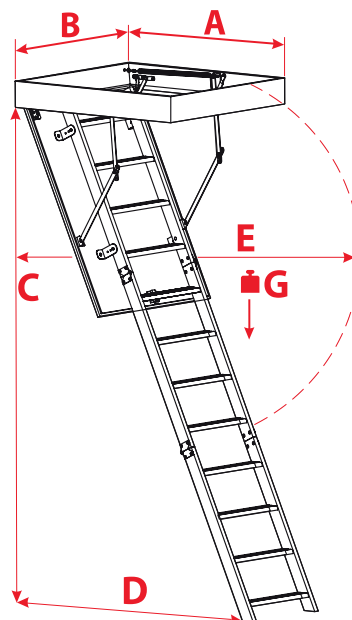
GRUBOŚĆ OCIEPLANEJ KLAPY	66 mm
GRUBOŚĆ IZOLACJI TERMICZNEJ	60 mm
KOLOR KLAPY, OBUSTRONNY	biały
DREWNIANA DRABINKA	3 sekcyjna
WYSOKOŚĆ DREWNIANEJ SKRZYNI	170 mm
SZEROKOŚĆ DRABINKI	400 mm
SZEROKOŚĆ STOPNIA	358 mm
GŁĘBOKOŚĆ STOPNIA	80 mm
ZABIEG	145 cm
PROMIEŃ OTWARCIA	168 cm
MAKSYMALNA WYSOKOŚĆ KONDYGNACJI	280 cm

## Wymiary skrzynki [cm]

Wymiary zewnętrzne skrzynki, otwór montażowy większy o 2 cm.

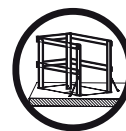
120 x 60	130 x 60
120 x 70	130 x 70

## Rysunek techniczny



C	280 cm
D	145 cm
E	168 cm
G	160 kg

## Akcesoria dodatkowe



BARIERKA  
WEJŚCIOWA