

MINI TERMO



U_d VALUE
(W/m² * K)



MAKSYMALNE
OBCIĄŻENIE



GRUBOŚĆ
KLAPY



USZCZELNIENIE



STOPKI



LATA
GWARANCJI



COMPLIANCE WITH
THE STANDARD

OMAN[®]



MINI TERMO

Schody strychowe **MINI TERMO** charakteryzują się pojedynczym uszczelnieniem oraz klapą o grubości 26mm. Model **MINI TERMO** idealnie sprawdza się w warunkach, gdzie poddasze jest słabo ocieplone i wymaga dodatkowej izolacji termicznej. Model **MINI** dzięki swoim niewielkim gabarytom, doskonale nadaje się do montażu w wąskich i małych korytarzach. Schody posiadają antypoślizgowe stopki, które doskonale przylegają do podłoża, zapobiegają rysowaniu się powierzchni podłogi oraz stanowią estetyczne wykończenie drabinki po jej docięciu. Doskonała jakość materiałów użytych do produkcji schodów oraz dbałość o każdy szczegół wykończenia powodują, że schody zadowolą nawet najbardziej wymagających klientów, a ich maksymalne obciążenie podczas użytkowania to aż 160 kg.

Dane techniczne

GRUBOŚĆ OCIEPLANEJ KLAPY	26 mm
GRUBOŚĆ IZOLACJI TERMICZNEJ	20 mm
KOLOR KLAPY, OBUSTRONNY	biały
DREWNIANA DRABINKA	4 sekcyjna
WYSOKOŚĆ DREWNIANEJ SKRZYNI	135 mm
SZEROKOŚĆ DRABINKI	365 mm
SZEROKOŚĆ STOPNIA	324 mm
GŁĘBOKOŚĆ STOPNIA	80 mm
MAKSYMALNY ZABIEG	135 cm
PROMIEŃ OTWARCIA	126 cm
MAKSYMALNA WYSOKOŚĆ KONDYGNACJI	265 cm

Wymiary skrzynki [cm]

Wymiary zewnętrzne skrzynki, otwór montażowy większy o 2 cm.

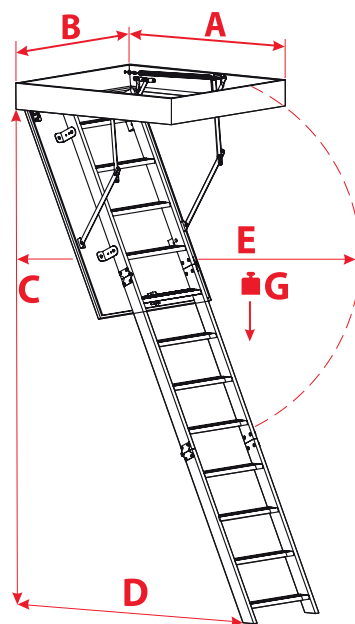
80 x 60	80 x 70
90 x 60	90 x 70
100 x 60	100 x 70

Wymiary niestandardowe

Min - Max Długość	80 - 100 cm
Min - Max Szerokość	60 - 85 cm

*Wymiary nietypowe dostępne w pełnych rozmiarach.
Rozmiar schodów nietypowych nie może przekroczyć 1 m²

Rysunek techniczny



A > 90

C	265 cm
D	135 cm
E	125/126 cm
G	160 kg

A < 90

C	260 cm
D	101 cm
E	115 cm
G	160 kg

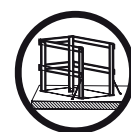
Aksesoria dodatkowe



LISTWA MASKUJĄCA



ZESTAW MONTAŻOWY



BARIERKA WEJŚCIOWA